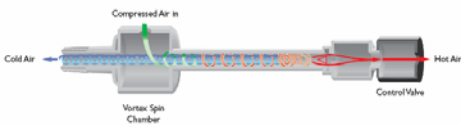


COLDSTREAM AIR GUN

ΣΗΜΕΙΑΚΗ ΨΥΞΗ Απλά με Ένα ... Φύσημα

ΚΑΤΕΥΘΥΝΟΜΕΝΗ
ΔΙΕΥΘΥΝΣΗ ΑΕΡΑ



ΚΟΥΜΠΙ ΡΥΘΜΙΣΗΣ
ΘΕΡΜΟΚΡΑΣΙΑΣ

ΜΑΓΝΗΤΙΚΗ ΒΑΣΗ

Μόνο με παροχή πεπιεσμένου αέρα

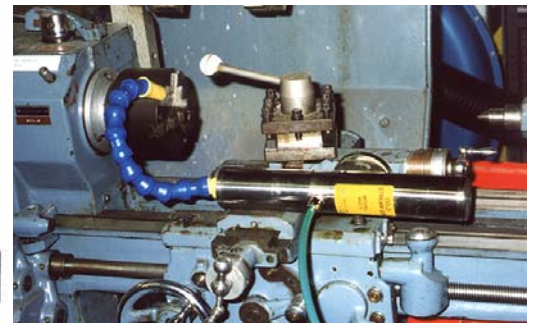
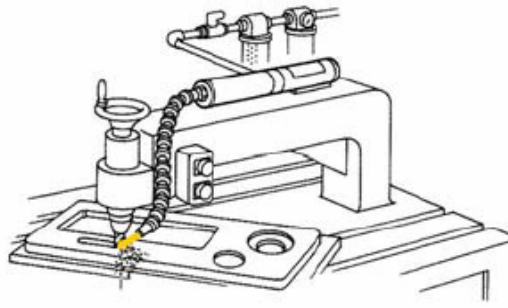
ΤΡΟΠΟΣ ΛΕΙΤΟΥΡΓΙΑΣ

Το adjustable cold gun χρησιμοποιεί ένα **vortex tube**. Έτσι παράγεται ζεστός αέρας ο οποίος απελευθερώνεται στο περιβάλλον ενώ ο παγωμένος οδηγείται μέσω του εύκαμπτου σωλήνα στο σημείο που θέλουμε.

ΠΛΕΟΝΕΚΤΗΜΑΤΑ

Αντικαθιστά τα περισσότερα συστήματα ψύξης
Αυξάνει την ταχύτητα παραγωγής
Χαμηλό κόστος απόκτησης και λειτουργίας
Πολύ υψηλή διάρκεια ζωής λόγω του ότι δεν έχει κινούμενα μέρη

Βελτιώνει την ποιότητα της παραγωγής
Αυξάνει την διάρκεια ζωής των εργαλείων
Όχι πλέον ακαταστασία, υπολείματα – νερά / λάδια



ΕΦΑΡΜΟΓΕΣ

Το adjustable cold gun μπορεί να χρησιμοποιηθεί σε μια ποικιλία εφαρμογών όπου απαιτείται σημειακή ψύξη, μερικές από τις οποίες είναι :

- Επεξεργασία μετάλλων
- Επεξεργασία πλαστικών
- Επεξεργασία ξύλου – ρούτερς
- Συγκολλήσεις : Ψύξη στις ραφές συγκόλλησης
- Ψύξη γυαλιού
- Ψύξη κολλήσεων, hot melts και κολλών
- Ρύθμιση θερμοστατών
- Τόρνευση εξαρτημάτων
- Ακόνισμα εργαλείων
- Φρεζάρισμα
- Ψύξη πλαστικών μερών μετά την διαμορφωσή τους
- Τρύπημα
- Πριόνισμα
- Τρίψιμο επιφανειών



CONTROL TECHNOLOGY
INDUSTRIAL AUTOMATION